

# PowerBird® Solar

Ergänzung zur Betriebsanleitung PowerBird®  
Addition to the Operating Manual PowerBird®



**GESIPA®**

02/2018 - 1580572

T +49 (0) 6105 962 0  
F+49 (0) 6105 962 287  
info@gesipa.com  
www.gesipa.com

A member of **SFS**  
Deutschland  
GESIPA Blindrietechnik GmbH  
Nordensstraße 13-39  
64546 Mörfelden-Walldorf

Dokumentations-Bevollmächtigter:  
 GESIPA Blindniertechnik GmbH  
 Nordendstraße 13-39  
 D-64546 Mörfelden-Walldorf

ppa. Dr. Richard Gärtner



- DIN EN ISO 12100:2011
- DIN EN 60745-2-1:2011-01
- DIN EN ISO 82079-1:2013
- DIN EN 55014-1:2016
- DIN EN 55014-2:2016
- DIN EN 61000-4-2:2009
- DIN EN 61000-4-3:2011
- DIN EN 62233:2008
- EN 60335-1:2012
- EN 60335-2-29:2010
- DIN EN 62133:2013
- 2012/19/EU
- 2011/65/EU

**PowerBird® Solar**

Hiermit erklären wir, dass das nachfolgend bezeichnete Gerät aufgrund seiner Konzipierung und Bauart, sowie in der von uns in Verkehr gebrachten Ausführung den einschlägigen, grundlegenden Sicherheits- und Gesundheitsanforderungen der EG-Richtlinien entspricht. Bei einer nicht mit uns abgestimmten Änderung des Gerätes verliert diese Erklärung ihre Gültigkeit. Die Sicherheitshinweise der mitgelieferten Produktdokumentation sind zu beachten. Dieses Dokument ist dauerhaft aufzubewahren.

**DE** **CE-Konformitätserklärung (Änderung zu Punkt 5)**

Blindniete ab 4,8 mm Ø aus Stahl, bis 6,4 mm Ø aller Werkstoffe, außer G-Bulb Ø 6,4 mm. BULB-TITE® Blindniete bis 7,7 mm Ø aller Werkstoffe. MEGA GRIP® Blindniete bis 6,6 mm aller Werkstoffe.

**DE** **Arbeitsbereich (Änderung zu Punkt 1.1)**

**GB Working range (Amendment to para. 1.1)**

Blind rivets from Ø 4.8 mm steel up to 6.4 mm all materials, except G-Bulb Ø 6.4 mm.BULB-TITE® blind rivets up to Ø 7.7 mm, all materials. MEGA GRIP® blind rivets up to Ø 6.4 mm all materials.

**GB CE-Conformity Declaration (Amendment to para. 5)**

We hereby declare that the design and construction of the tool named below, as well as the version that we have put on the market, complies with applicable fundamental health and safety requirements stipulated in EU directives. Tool modifications made without our authorisation shall render this declaration void. The safety information in the product documentation provided must be observed. This document must be retained.

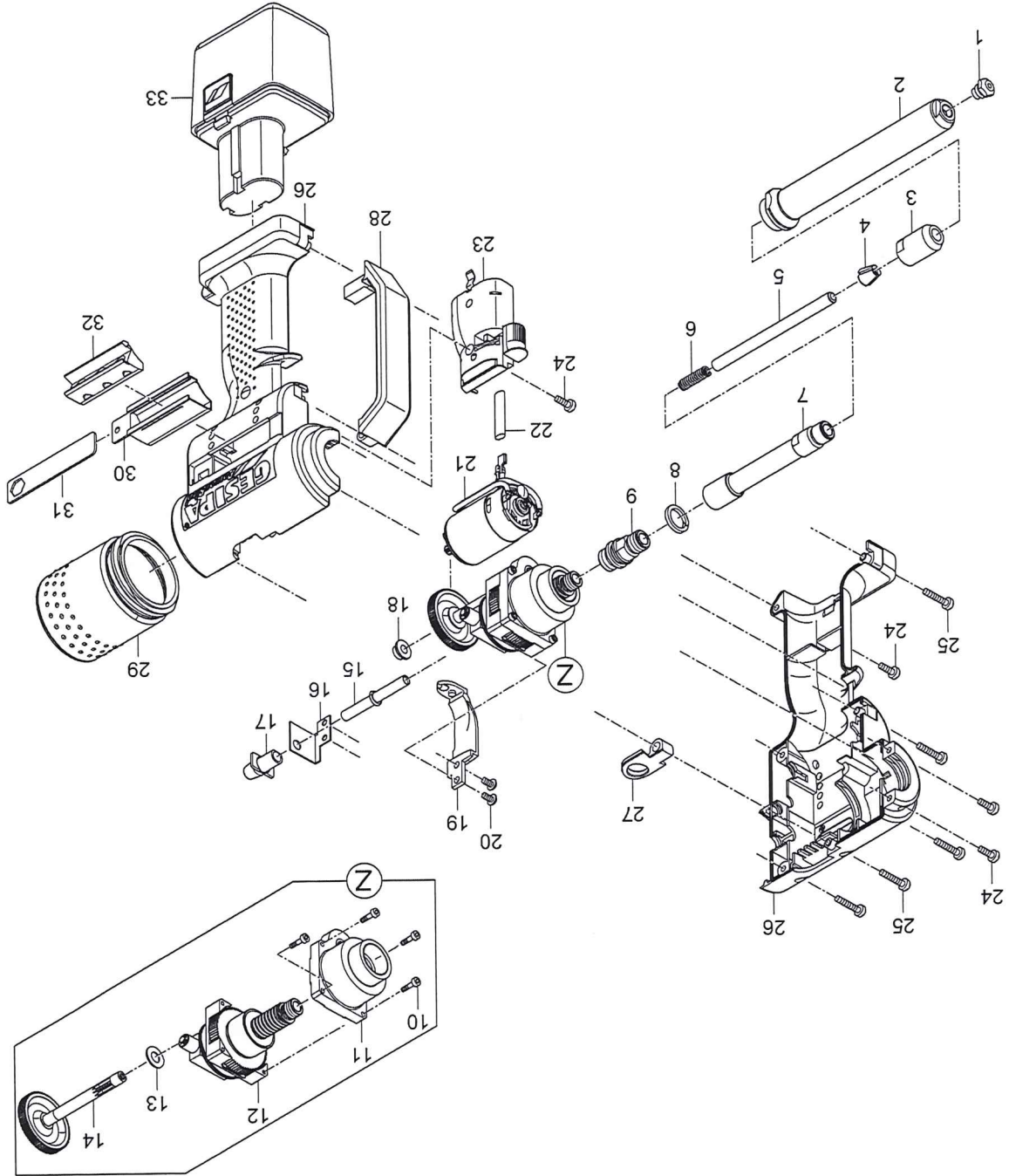
**PowerBird® Solar**

- DIN EN ISO 12100:2011
- DIN EN 60745-2-1:2011-01
- DIN EN ISO 82079-1:2013
- DIN EN 55014-1:2016
- DIN EN 55014-2:2016
- DIN EN 61000-4-2:2009
- DIN EN 61000-4-3:2011
- DIN EN 62233:2008
- EN 60335-1:2012
- EN 60335-2-29:2010
- DIN EN 62133:2013
- 2012/19/EU
- 2011/65/EU

Authorised documentation representative:  
GESIPA Blindnietechnik GmbH  
Nordendstraße 13-39  
D-64546 Mörfelden-Walldorf



ppa. Dr. Richard Gärtner



GB Spare Parts List  
DE Ersatzteilliste  
 PowerBird® Solar  
 PowerBird® Solar

1	•	143 4975	Mundstück 17/32	Nosepiece 17/32
		143 4977	Mundstück 17/36	Nosepiece 17/36
		143 4999	Mundstück 17/40	Nosepiece 17/40
		143 4860	Mundstück 17/45	Nosepiece 17/45
		143 4989	Mundstück 17/48 BT	Nosepiece 17/48 BT
2		143 4839	Stahlhülse	Steel head sleeve
3		143 4129	Futtergehäuse	Jaw housing
4		143 4173	Futterbacken	Jaws (3-part)
5	•	143 4870	Druckbuchse	Jaw Pusher
6	•	144 5747	Druckfeder	Compression spring
7		143 4840	Verlängerungsstück	Extension piece
8		143 4966	Abstreifer	Wiper
9		143 4957	Zwischenstück	Adapter
10		144 5768	Zylinderschraube	Allen screw
11		143 5027	Lager, komplett	Bearing, complete
12		143 4867	Kugelgewindetrieb, montiert	Ball screw drive
13		143 4967	Anlaufscheibe	Stop disc
14		143 5028	Ritzelwelle, komplett	Pinion shaft
15		143 4871	PB-Rohr	PB tube
16		143 4873	Winkel	Angle
17		143 4874	P-Rohr kurz	PB tube short
18		144 5763	Sinterbuchse	Sintered-metal bushing
19		143 5031	Magnethalter	Magnetic holder
20		144 5769	Magnethalterschraube	Magnetic holder screw
21	•	143 4862	Motor, komplett	Motor, complete
22		144 5774	Schlauch, Silikon	Hose
23		146 2904	E-Steuerung	E-control
24		144 5773	Gehäuseschraube, kurz	Housing screw short
25		144 5772	Gehäuseschraube, lang	Housing screw long
26		143 4845	Gehäuse, komplett	Housing, complete
27		143 5417	Aufhänger	Hanger
28		143 4953	Schutzbügel	Protection bracket
29		143 5032	Auffangbehälter	Spent mandrel container
30		143 5016	Mundstückmagazin	Nosepiece magazine
31		144 5760	Schlüssel	Key
32		143 4978	Magazineinsatz	Magazine insert
33		145 7269	Akku	Battery

• Verschleißteile: Wearing parts  
\* Die gewünschte Länge muss bei der Bestellung immer angegeben werden; Artikel-Nr. bezieht sich auf den Preis pro Meter.  
The length required must always be specified on the order; the article numbers always refers to the price per metre.